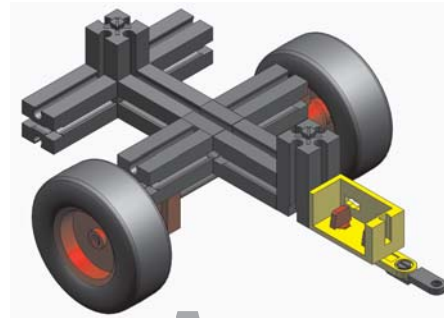
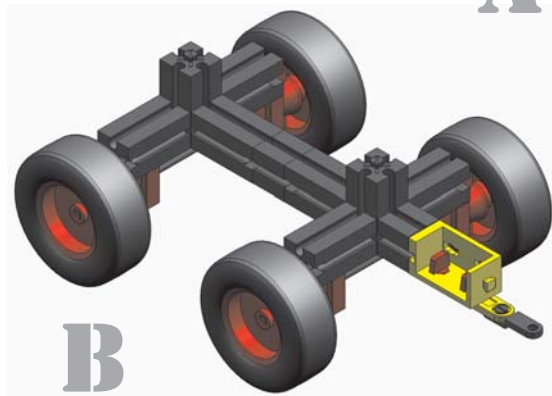


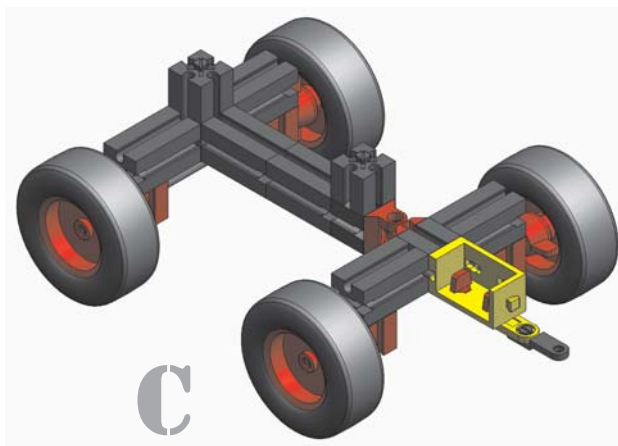
PRIKOLICE



A



B



C



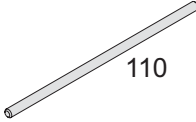


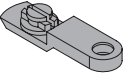


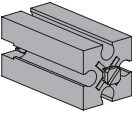
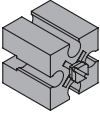

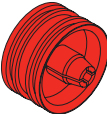


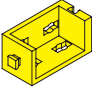

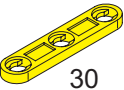
40000 Čakovec,
T. Goričanca 2
tel: 040/364-445
fax:040/364-230

WEB: <http://www.didakta.hr>
E-mail: didakta@ck.t-com.hr



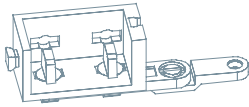
PRIKOLICE

ELEMENTI

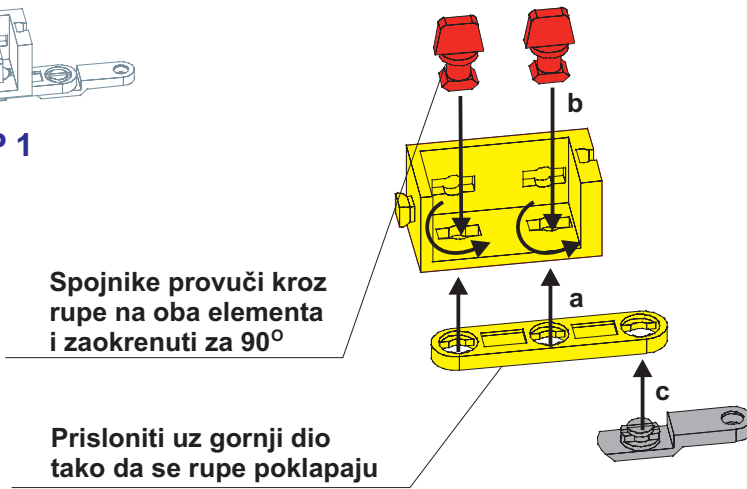
2	 110	31031	
1		31426	
1		31436	
2		31888	
4		32064	
4		32870	
8		32879	
1		32881	
2		32882	
4		32883	
4		32913	
4		35033	
1		36299	
2	 4	36323	
1	 30	38538	

PRIKOLICE - SKLOPOVI

SPOJNIK ZA JEDNOOSOVINSKU PRIKOLICU

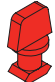
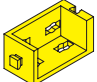
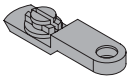
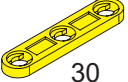


SKLOP 1

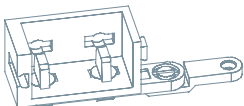


Spojnice provuči kroz rupe na oba elementa i zaokrenuti za 90°

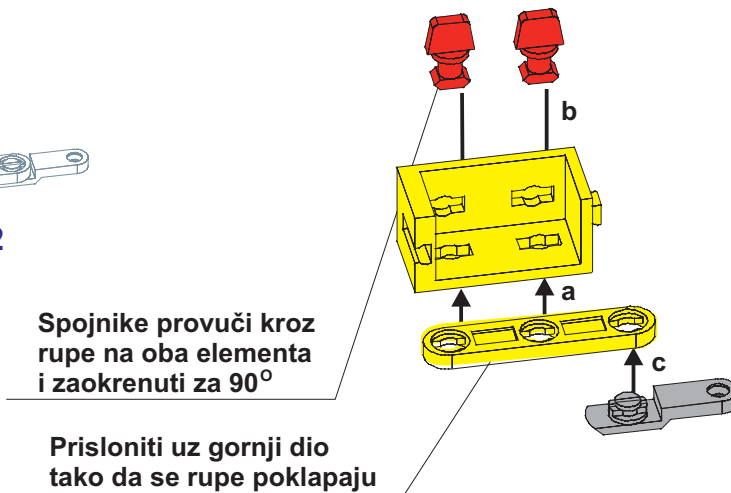
Prisloniti uz gornji dio tako da se rupe poklapaju

- 1**
-  4
x 2 - 36323
 -  x 1 - 36920
 -  x 1 - 31888
 -  30
x 1 - 38538

SPOJNIK ZA DVOOSOVINSKE PRIKOLICE

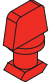
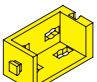
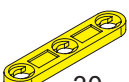
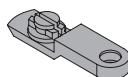


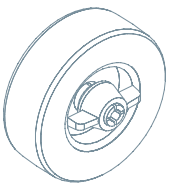
SKLOP 2



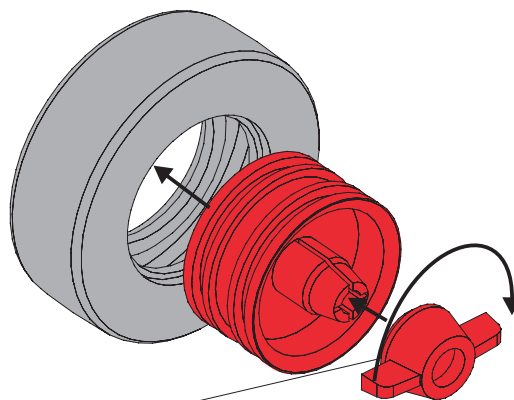
Spojnice provuči kroz rupe na oba elementa i zaokrenuti za 90°

Prisloniti uz gornji dio tako da se rupe poklapaju

- 2**
-  4
x 2 - 36323
 -  x 1 - 36920
 -  30
x 1 - 38538
 -  x 1 - 31888



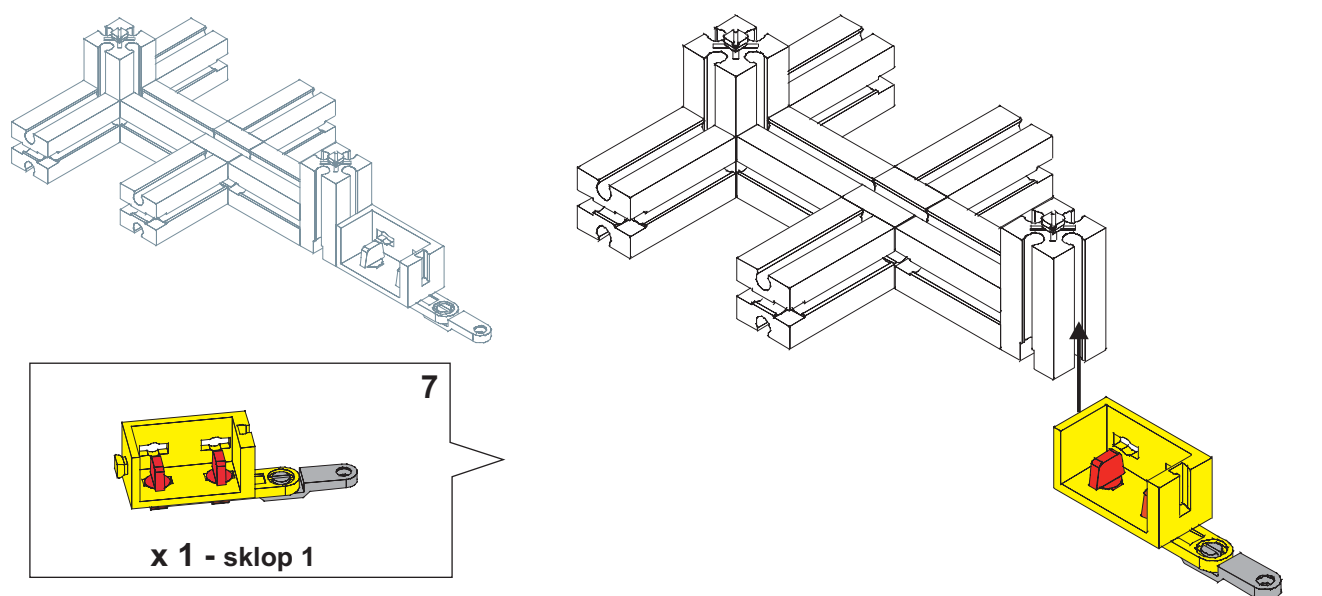
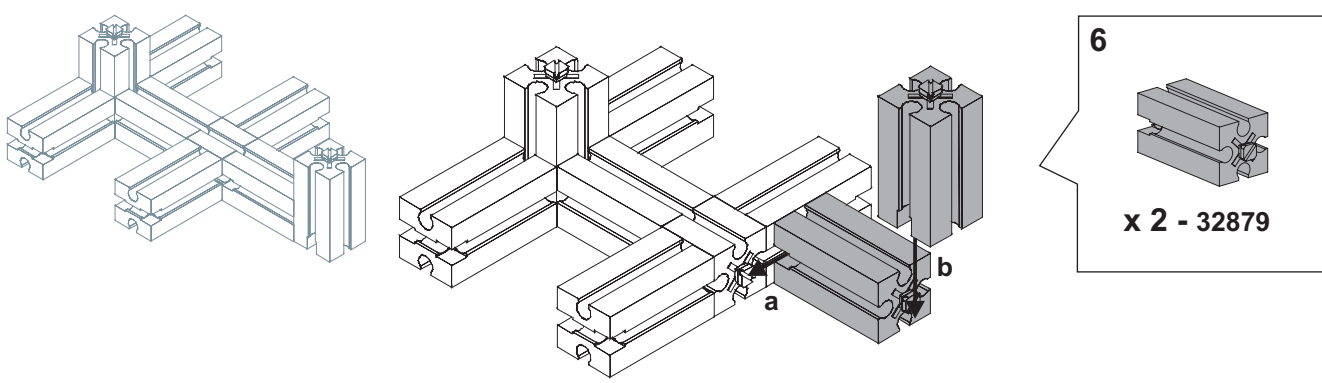
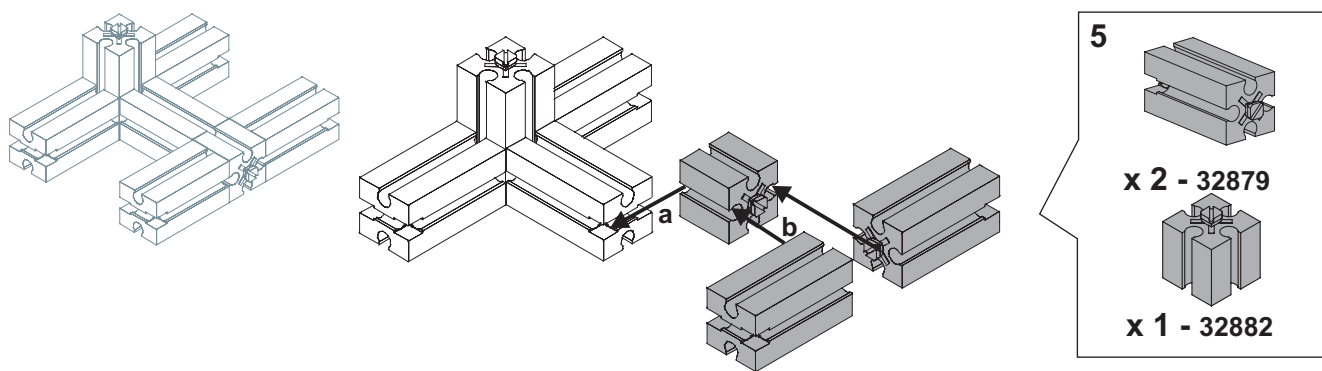
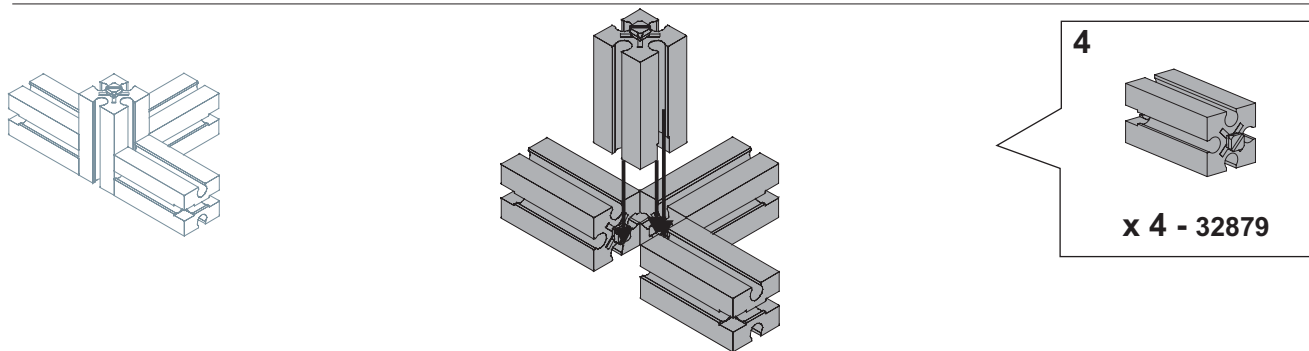
SKLOP 3



Leptir maticu uvrnuti toliko da se drži, ne prejako. Kotač još trebate montirati na osovinu.

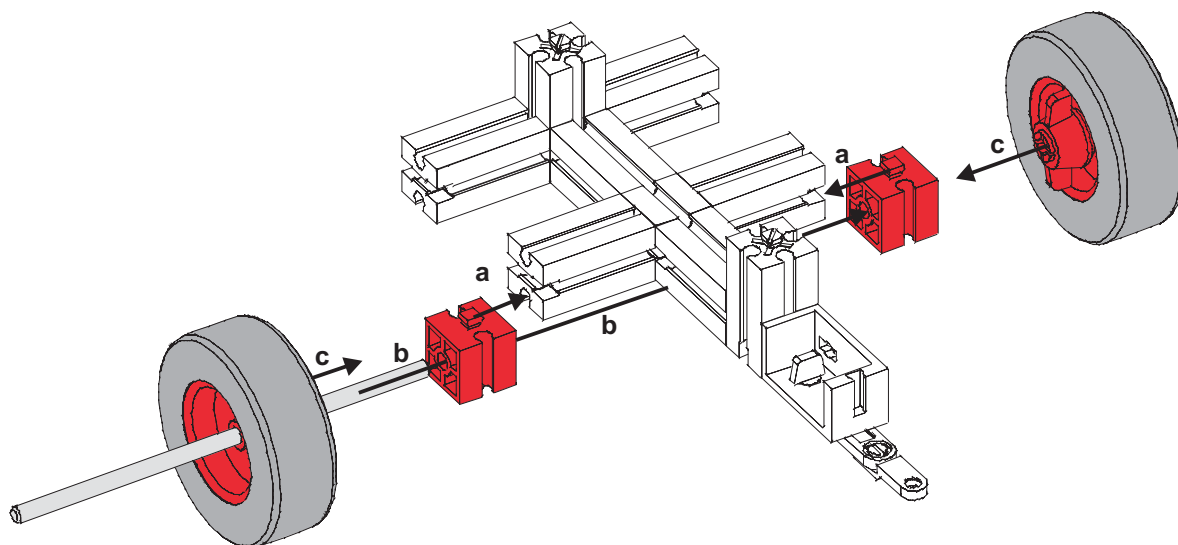
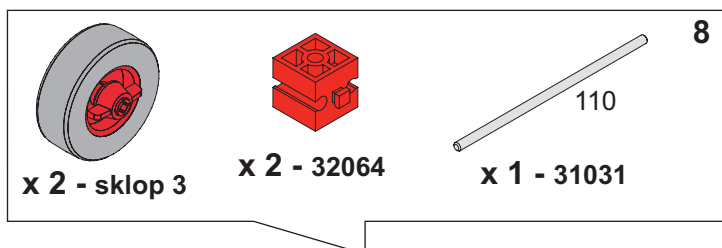
- 3**
-  x 1 - 35033
 -  x 1 - 32913
 -  x 1 - 32883

PRIKOLICE - A - JEDNOOSOVINSKA



PRIKOLICE - A - JEDNOOSOVINSKA

3



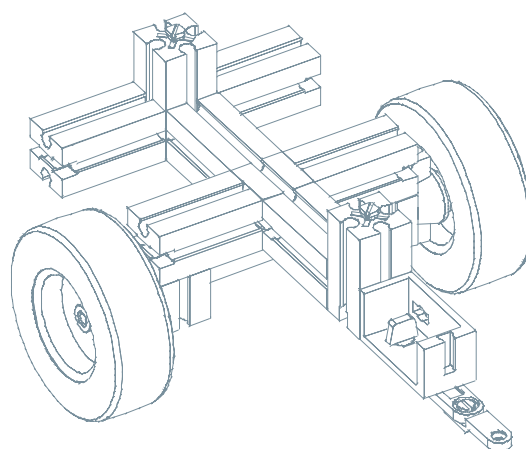
- a - motirati elemente koji nose osovinu
- b - provući osovinu kroz oba elementa
- c - montirati sklop kotača na oba kraja osovine

Probajte voziti prikolicu, a zatim zamijenite metalnu osovnu sa dvije male osovine (kao na strani 7 faza 7).



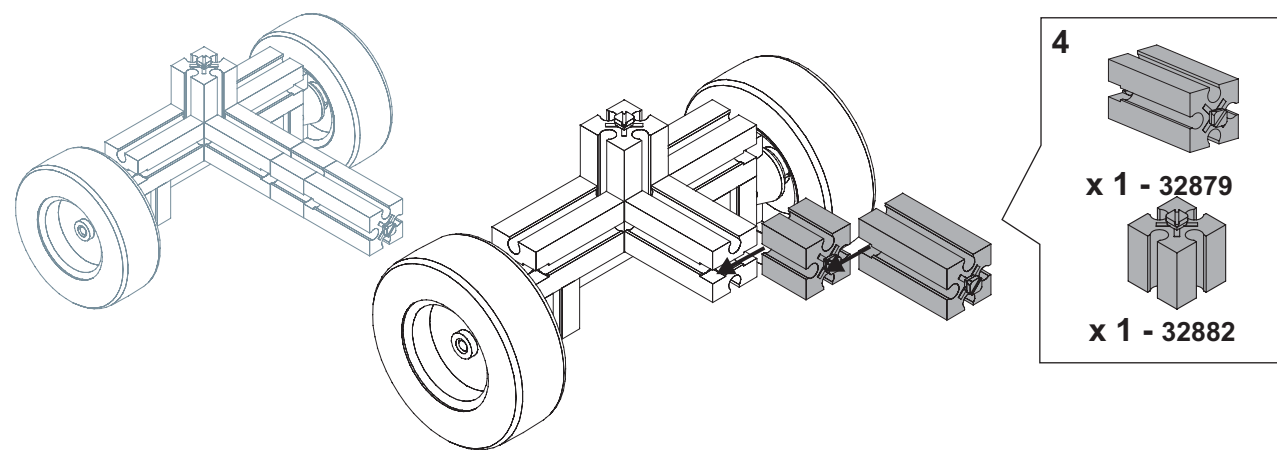
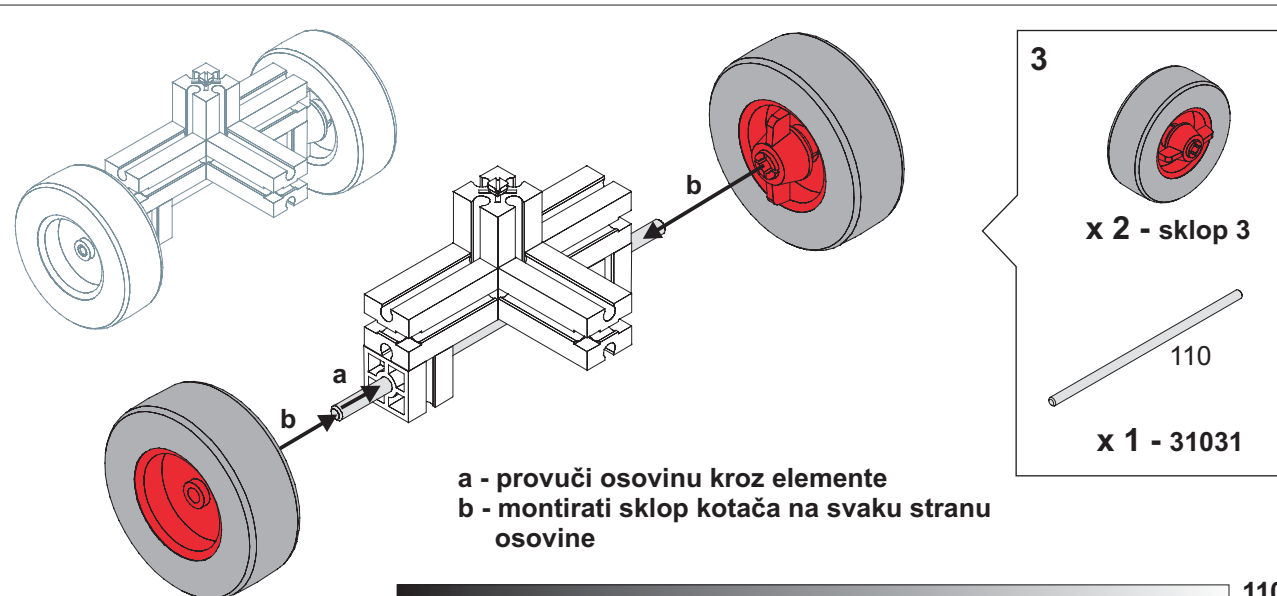
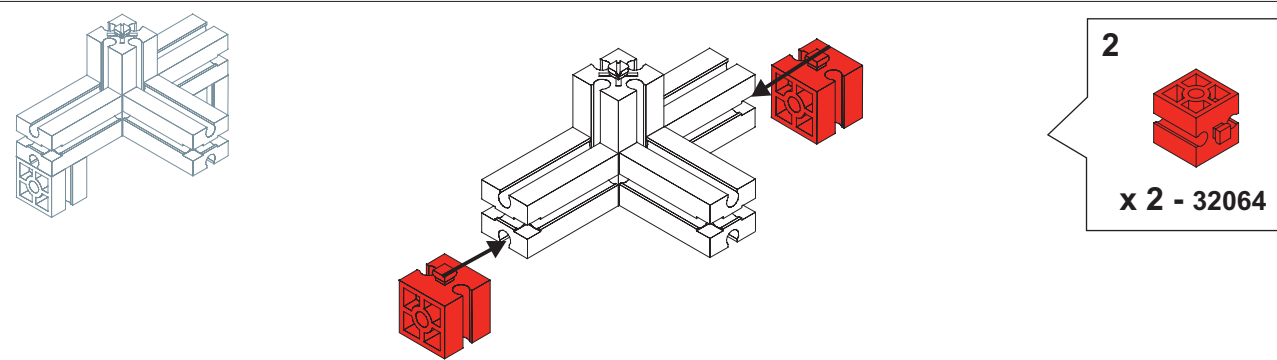
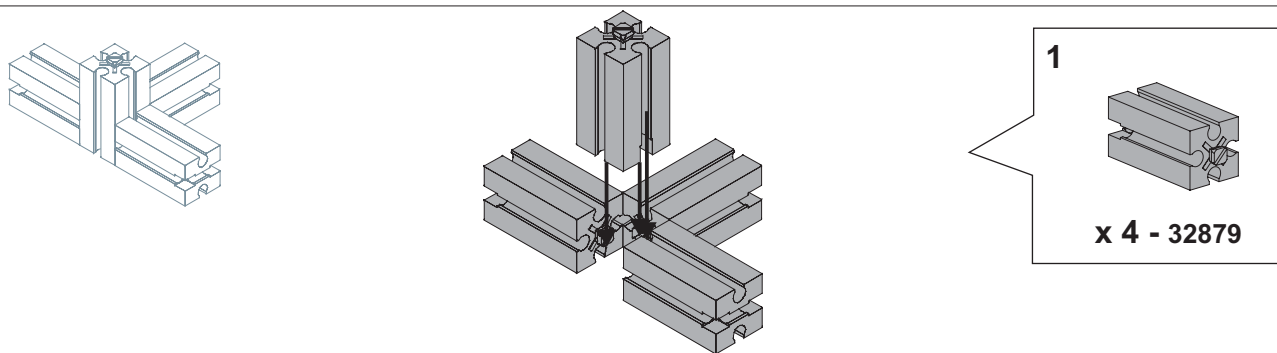
x 2 - 32870

Kada lakše upravljate prikolicom i zašto ?



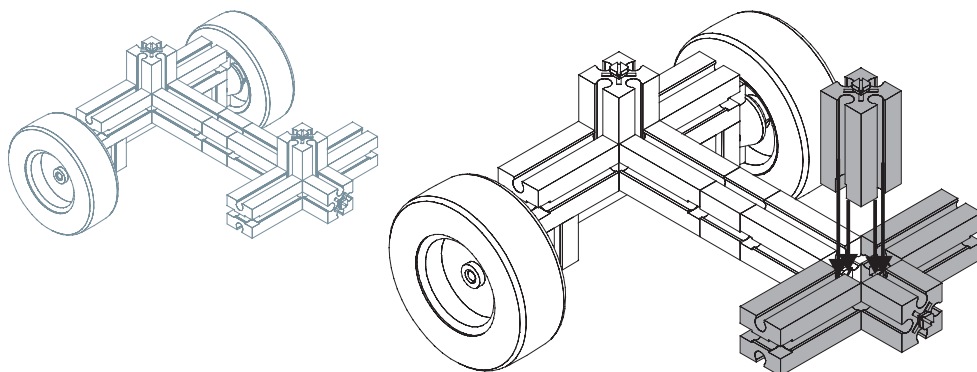
PRIKOLICE - B - DVOOSOVINSKA - NEPOMIČNA

4

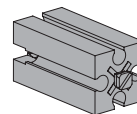


PRIKOLICE - B - DVOOSOVINSKA - NEPOMIČNA

5



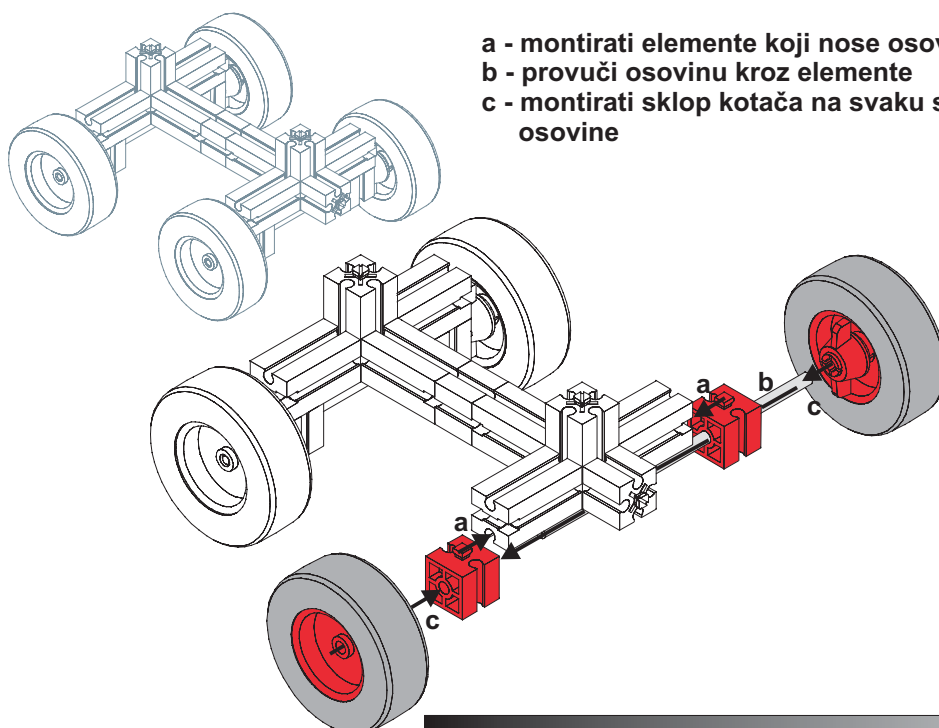
5



x 3 - 32879

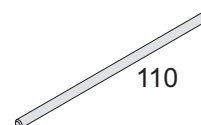


x 1 - 32882



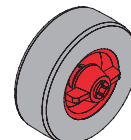
a - montirati elemente koji nose osovinu
b - provući osovinu kroz elemente
c - montirati sklop kotača na svaku stranu osovine

6



110

x 1 - 31031

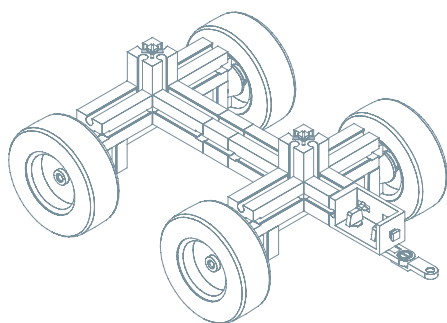


x 2 - sklop 3

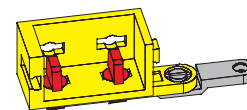


x 2 - 32064

110



7



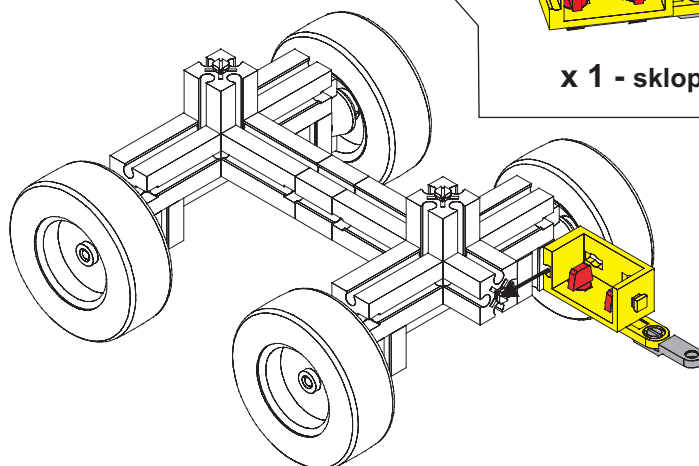
x 1 - sklop 2

Probajte voziti prikolicu, a zatim zamijenite metalnu osovinu sa dvije male osovine (kao na strani 7 faza 7).

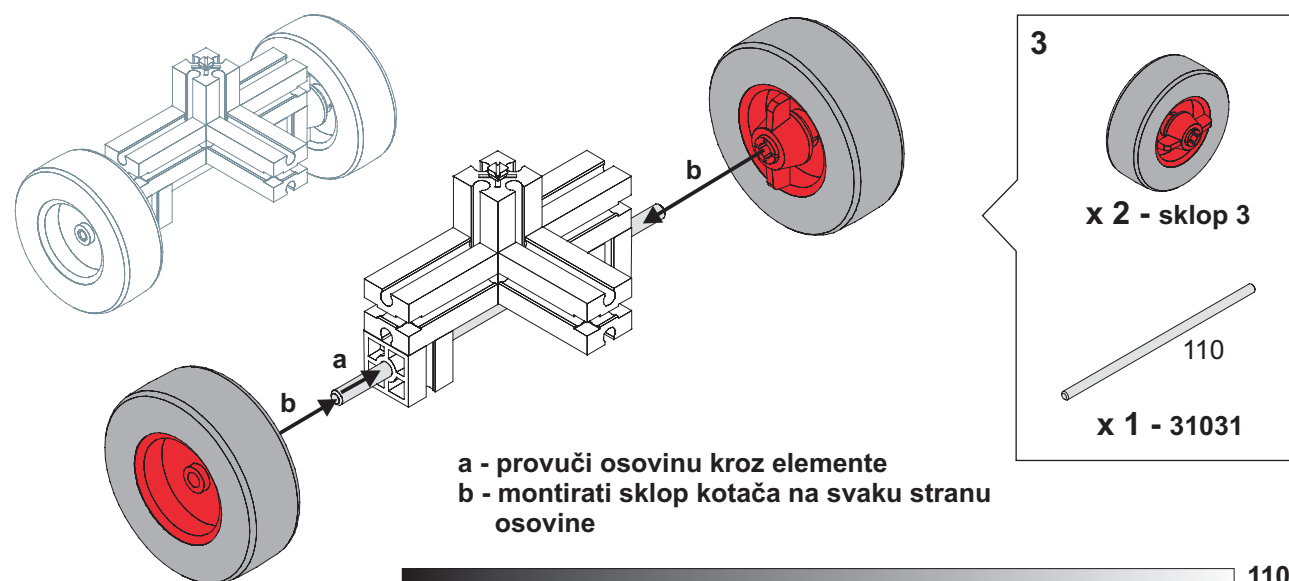
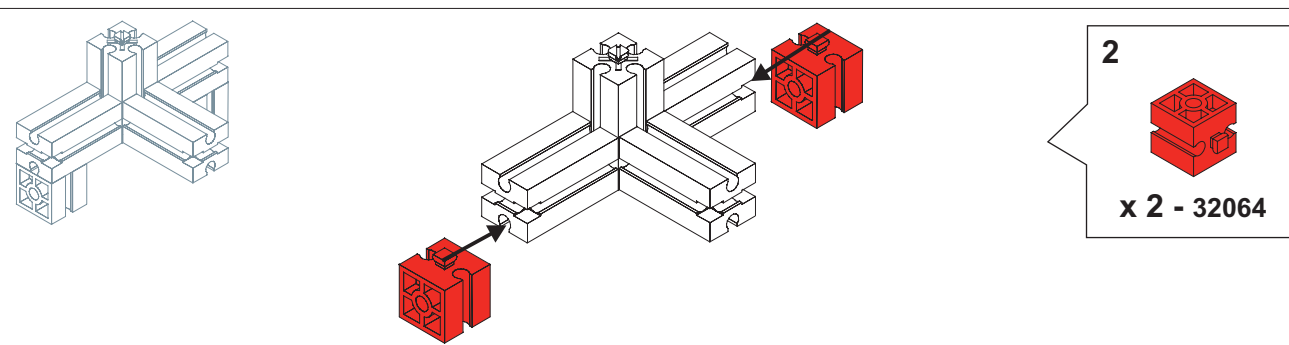
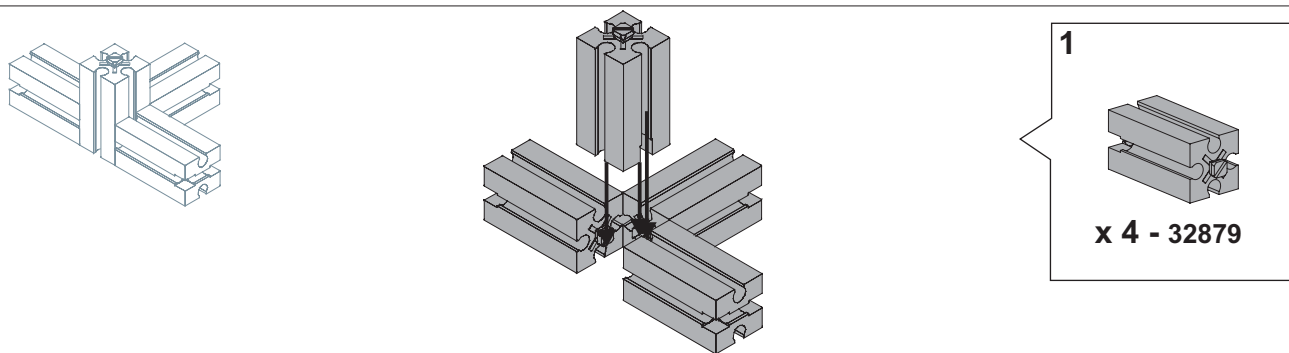


x 2 - 32870

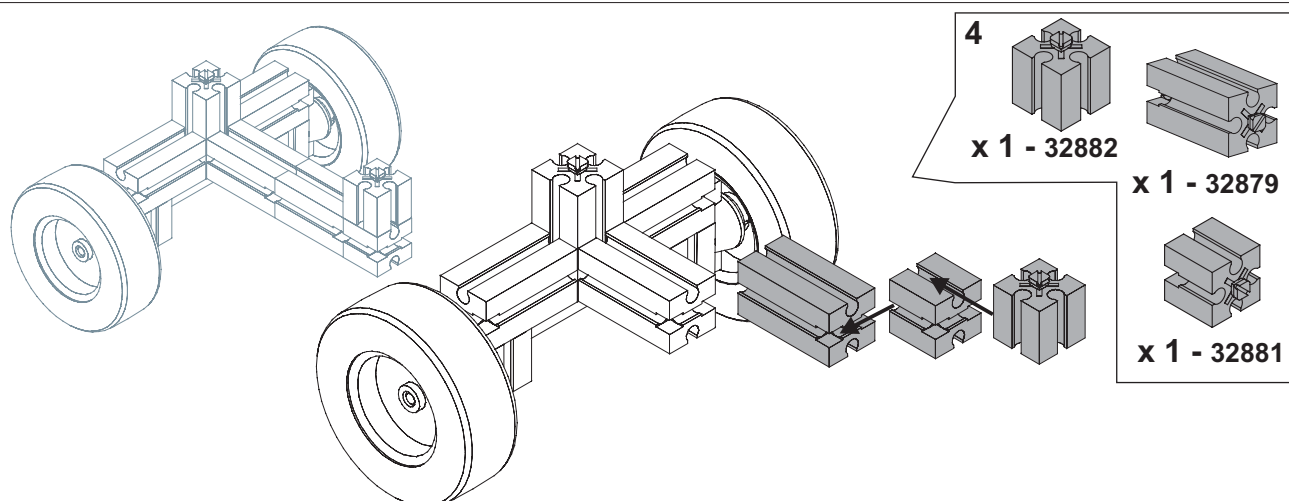
Kada lakše upravljate prikolicom i zašto ?



PRIKOLICE - C - DVOOSOVINSKA - POMIČNA

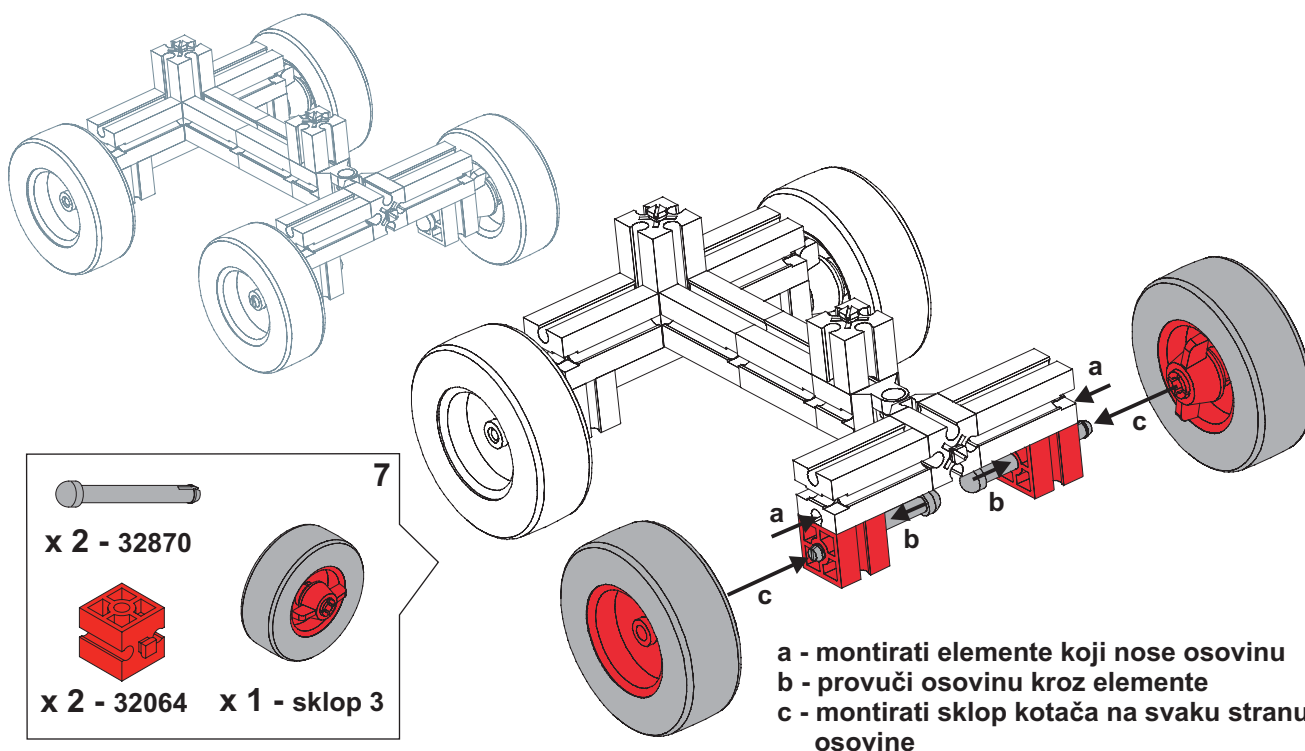
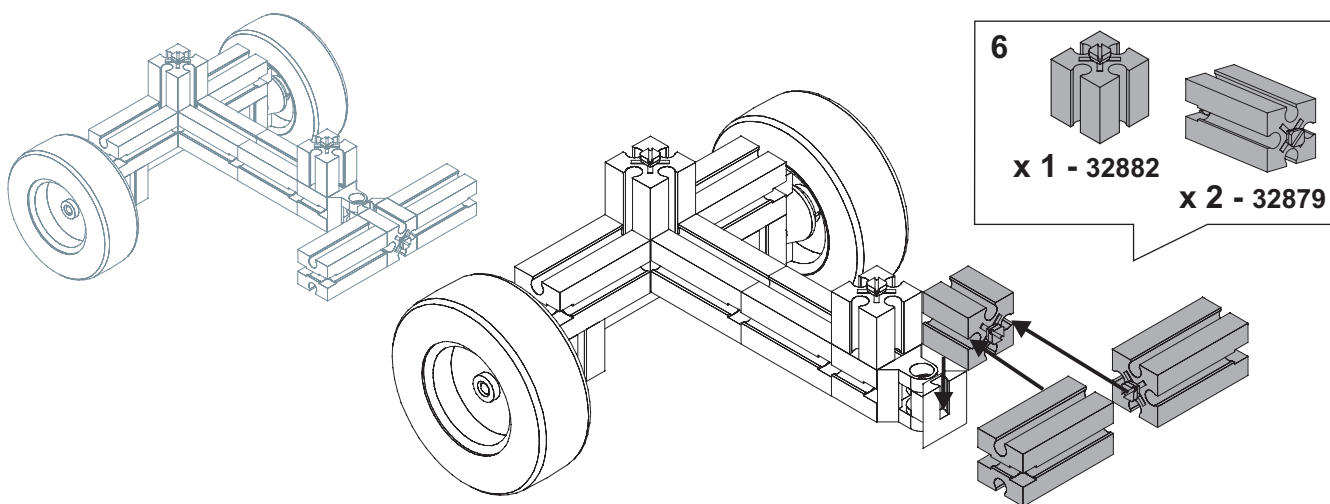
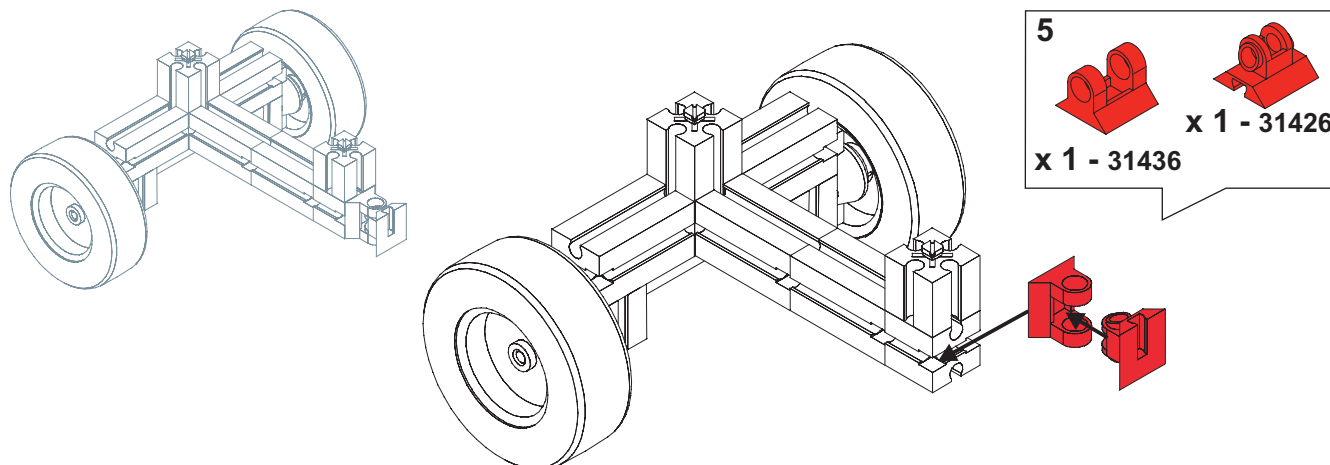


110

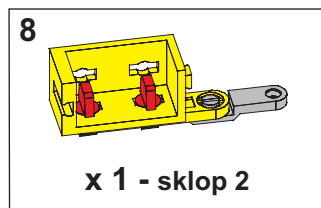
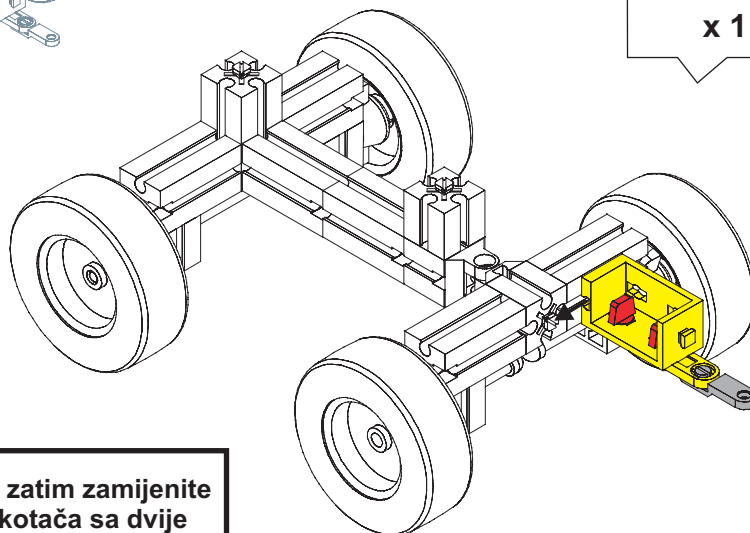
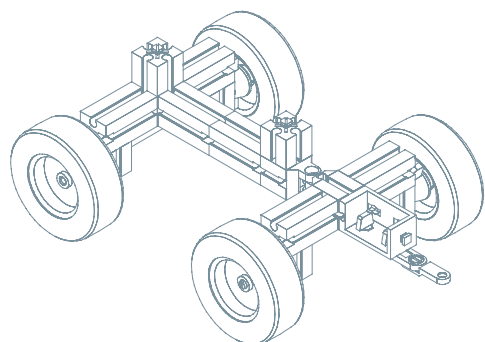


PRIKOLICE - C - DVOOSOVINSKA - POMIČNA

7



PRIKOLICE - C - DVOOSOVINSKA - POMIČNA



Probajte voziti prikolicu, a zatim zamijenite metalnu osovnu stražnjih kotača sa dvije male osovine kao kod prednjih kotača. (strana 7 faza 7).



x 2 - 32870

Kada lakše upravljate prikolicom i zašto ?