



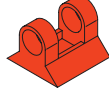
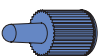
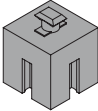
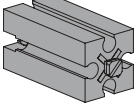
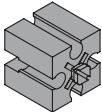

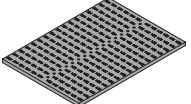
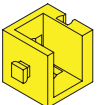
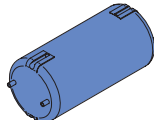
40000 Čakovec,
T. Goričanca 2
tel: 040/364-445
fax: 040/364-230

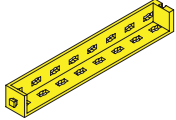
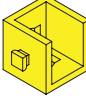
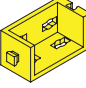

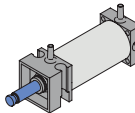
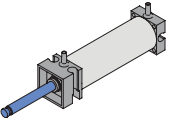


WEB: <http://www.didakta.hr>
E-mail: didakta@ck.t-com.hr

fischertechnik 

PNEUMATIKA

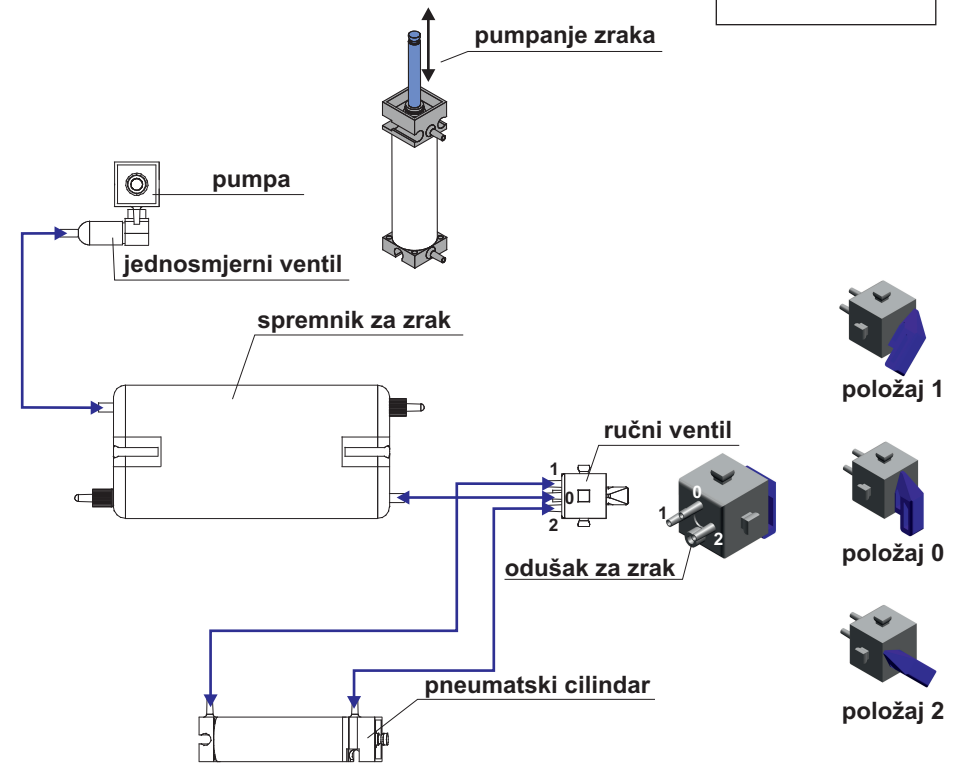
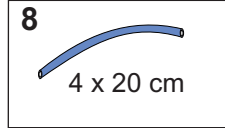
ELEMENTI

1		31422
3		31426
3		31436
2		31708
1		32850
1		32879
1		32881
3		32882
1		32985
1		35053
1		36190

1		36294
1		36298
3		36299
1		36934
1		36937
1		36938
1		36970
4		20 cm

SPAJANJE GUMENIH CIJEVI

5

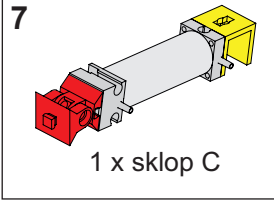
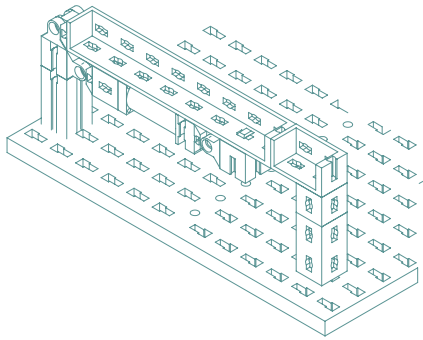


NAPOMENA: BUDITE OPREZNI PRILIKOM STAVLJANJA I SKIDANJA GUMENIH CIJEVI.

VJEŽBA

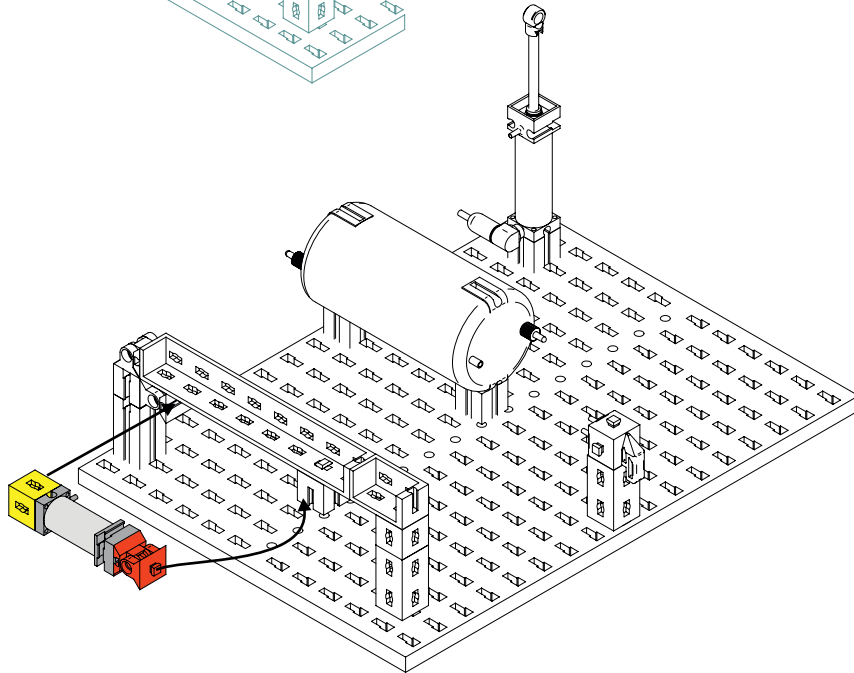
- Napumpajte zrak u spremnik.
- Postavite ventil u položaj 1.
- Postavite ventil u položaj 2.

4



7

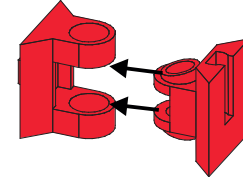
1 x sklop C



1



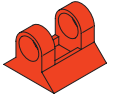
3 x sklop A



1



3 x 31426

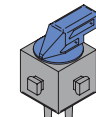


3 x 31436

2



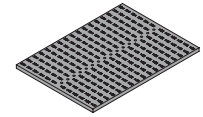
1 x sklop A



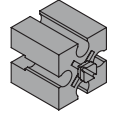
1 x 36934



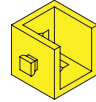
1 x 32882



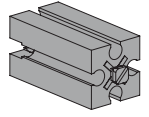
1 x 32985



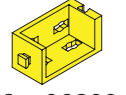
1 x 32881



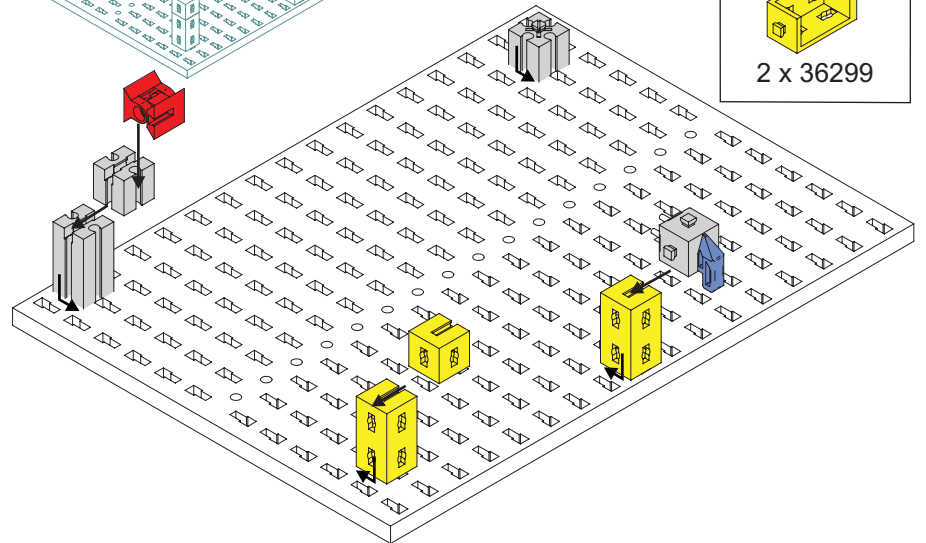
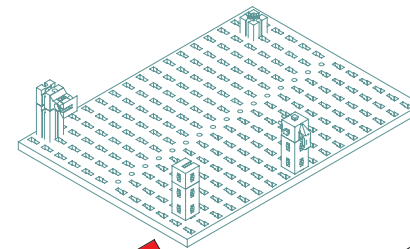
1 x 36298



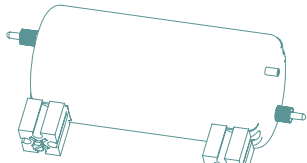
1 x 32879



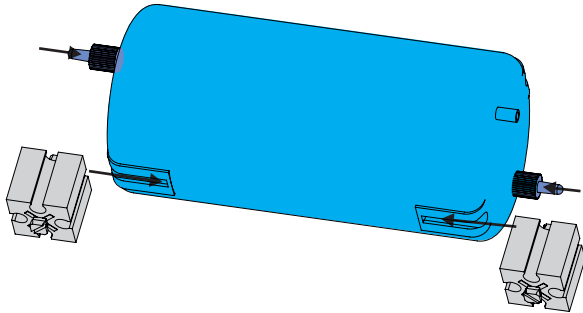
2 x 36299



2



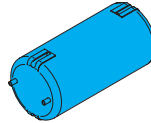
1 x sklop B



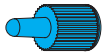
3



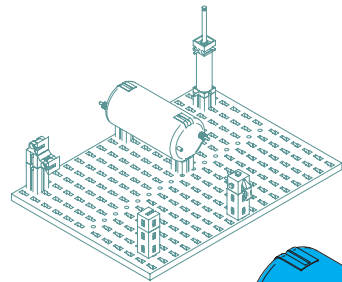
2 x 32882



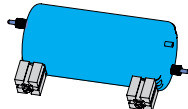
1 x 36190



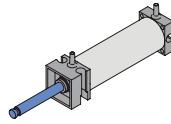
2 x 31708



4



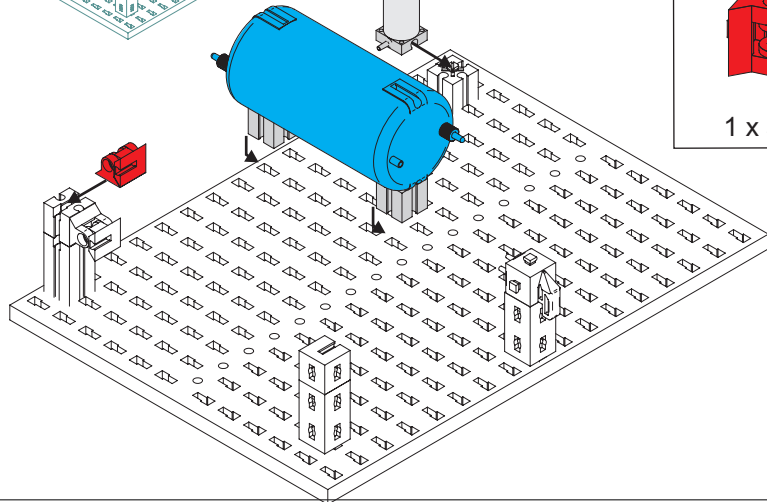
1 x sklop B



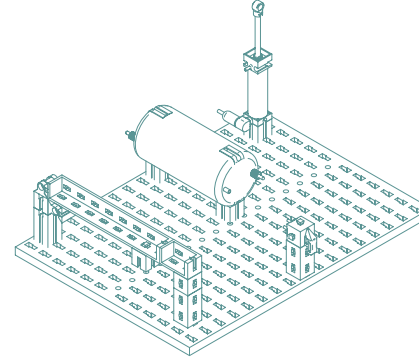
1 x 36938



1 x sklop A

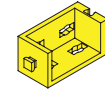


3

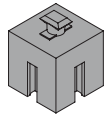


1 x sklop C

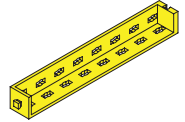
5



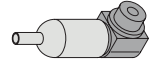
1 x 36299



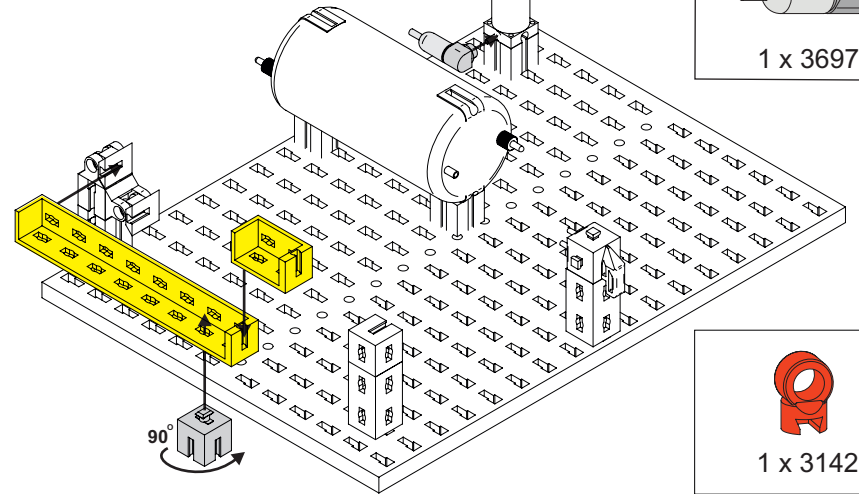
1 x 32850



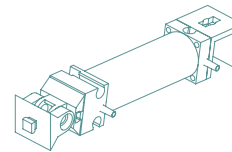
1 x 36294



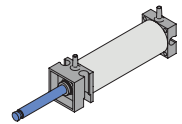
1 x 36970



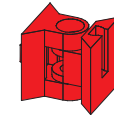
1 x 31422



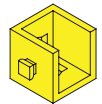
6



1 x 36937



1 x sklop A



1 x 36298

