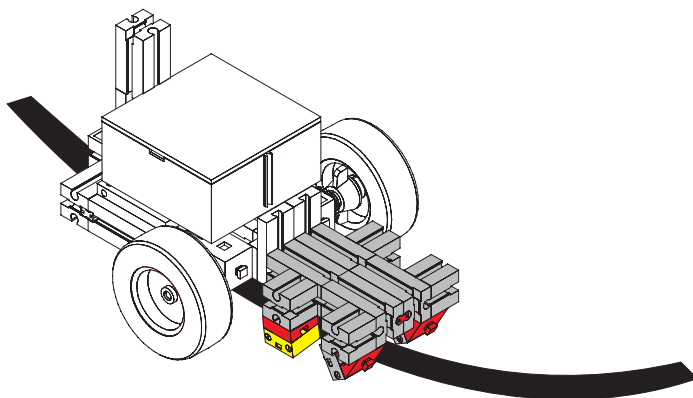
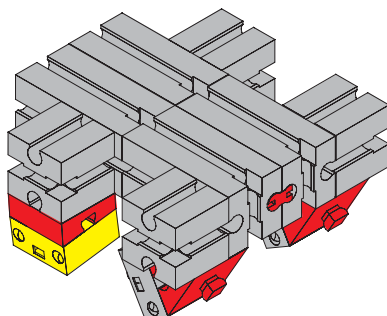


## FOTO GLAVA

SKLOP ZA VOŽNJU PO CRTI  
za mikrokontrolersko sučelje 6/4

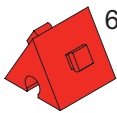
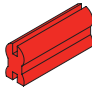

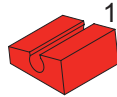
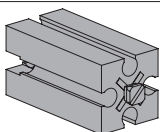
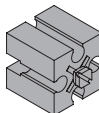
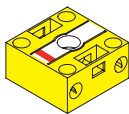
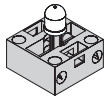
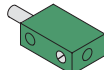
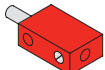
40000 Čakovec,  
T. Goričanca 2  
tel: 040/364-445  
fax:040/364-230

WEB: <http://www.didakta.hr>  
E-mail: [didakta@ck.t-com.hr](mailto:didakta@ck.t-com.hr)

fischertechnik 

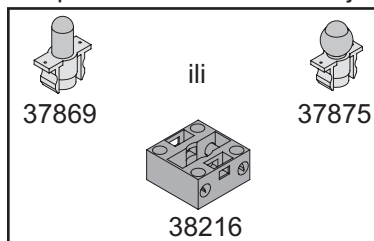
# FOTO GLAVA

# ELEMENTI

2	 60°	31010	
1		31060	
1		31330	
2	 15°	31981	
4		32879	
4		32881	
2		36134	
2		LED svijetlo	LED dioda 3000mC ( 3 - 5V )
4		31336	
4		31337	

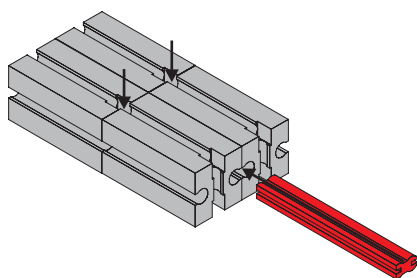
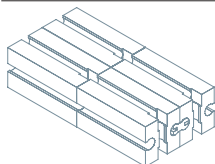
Ako FOTO glavu želite spojiti na paralelno ili ROBO sučelje LED svijetlo (5V) zamjenite žaruljicama (6 - 9V).

Za paralelno ili ROBO sučelje

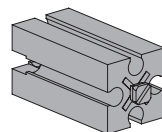


# FOTO GLAVA

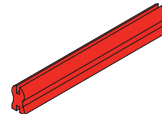
1



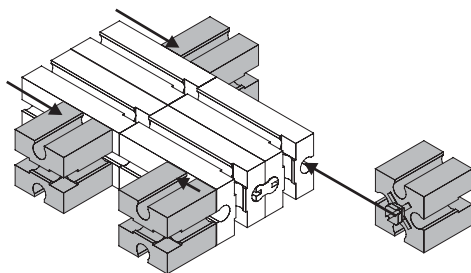
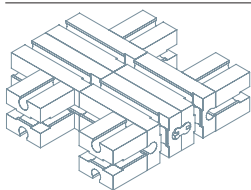
1



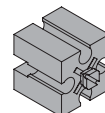
x 4 - 32879



x 1 - 31330



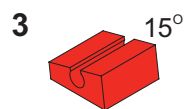
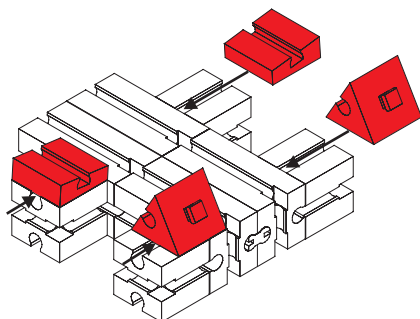
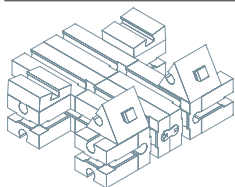
2



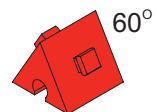
x 4 - 32881

## FOTO GLAVA

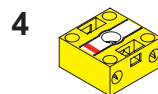
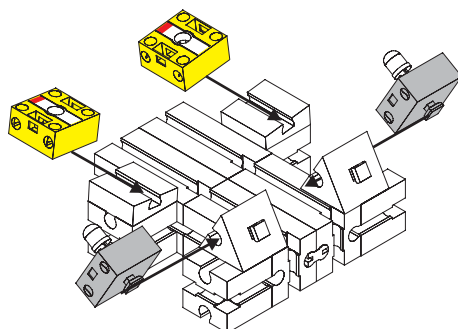
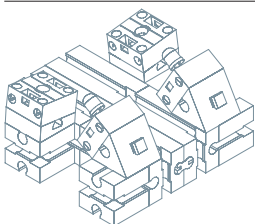
2



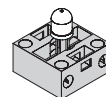
x 2 - 31981



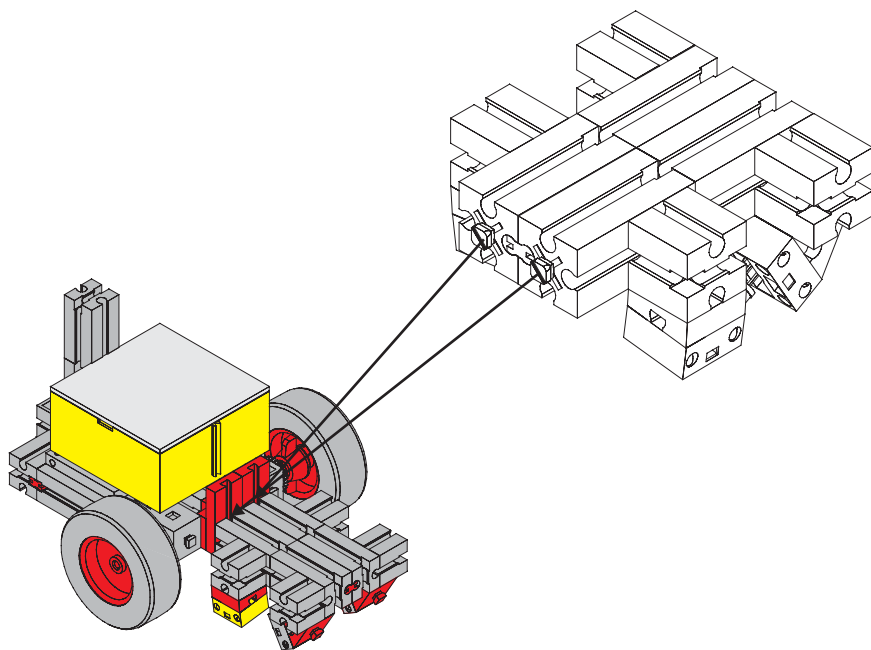
x 2 - 31010



x 2 - 36134



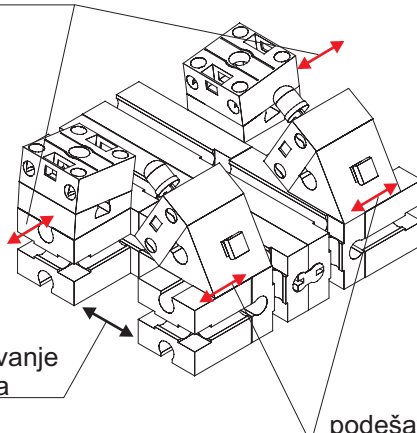
x 2 - LED



podešavanje senzora

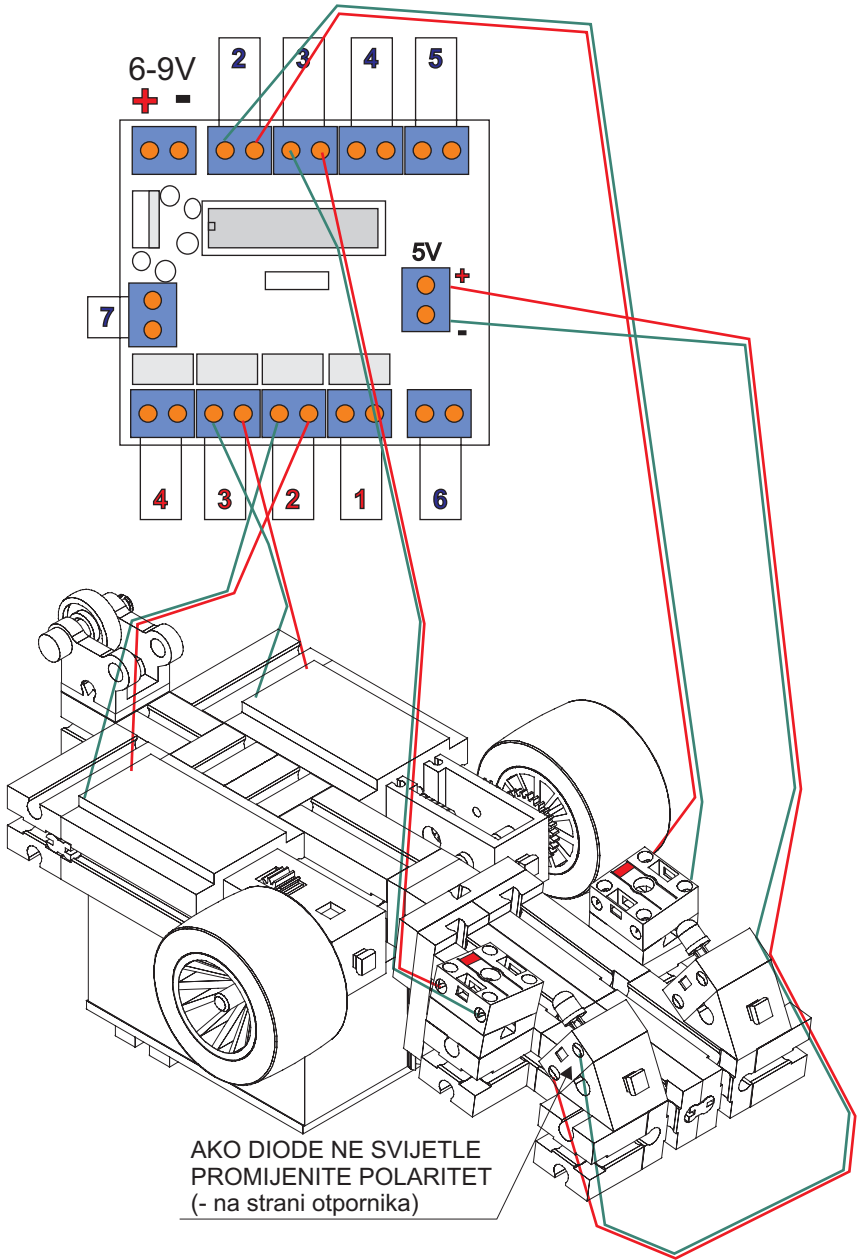
podešavanje  
razmaka

podešavanje osvjetljenja



# FOTO GLAVA

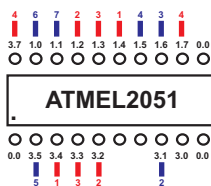
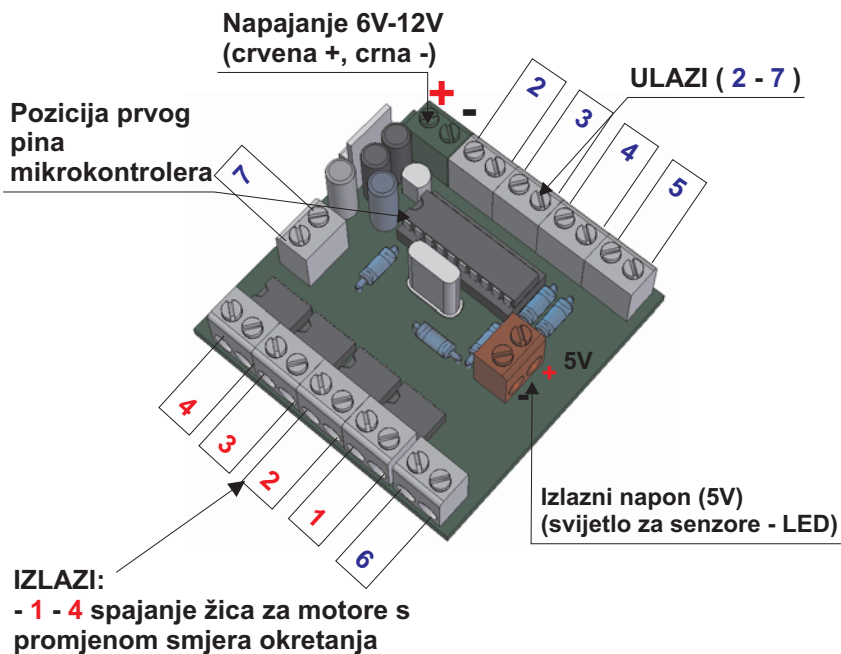
## SPAJANJE MODELA I SUČELJA 6/4



# SUČELJE ZA MIKROKONTROLER (6/4)

5

(kompatibilno sa sučeljem 7/4 bez 1. ulaza)



## Definiranje u programu:

**IZLAZI:**

1 - P3.4 P1.4  
2 - P3.2 P1.2  
3 - P3.3 P1.3  
4 - P3.7 P1.7

**ULAZI:**

2 - P3.1  
3 - P1.6  
4 - P1.5  
5 - P3.5  
6 - P1.1  
7 - P1.0

## VAŽNO:

## OBRATITE PAŽNJU NA POLARITET NAPAJANJA

U mikrokontroleru se nalazi program za testiranje izlaza (ako nije instaliran na model). Ako spojite svijetla na sva četiri izlaza, zatvaranjem pojedinog ulaza zasvijetliti će kombinacija svijetla koja prema broju ulaza (1. za ulaz 1, 4. i 1. za ulaz 5, itd.).